

**SATA**

German Engineering

# Atemschutz

Jetzt aufatmen beim Einatmen





# Atenschutz ist Gesundheitsschutz

Atenschutzsysteme von SATA, ob als Haube oder Halbmaske, überzeugen durch maximale Schutzfunktion, lange Standzeiten und komfortable Trageeigenschaften. Das bedeutet Gesundheitsschutz bei voller Bewegungsfreiheit und hohe Akzeptanz beim Lackierer.

## Atenschutzgeräte lassen sich in zwei Arten einteilen:

- **umgebungsluftunabhängige** Systeme
- **umgebungsluftabhängige** Systeme

**Umgebungsluftunabhängige Systeme** versorgen den Lackierer über einen Druckluftschlauch mit Atemluft aus einem Bereich außerhalb der Arbeitsumgebung. Diese Luft wird in aller Regel zusätzlich über ein Filtersystem gereinigt.

**Bei umgebungsluftabhängigen Systemen** stammt die Luft dagegen aus der mit Partikeln und Dämpfen belasteten Arbeitsumgebung. Die Filter zur Reinigung der Atemluft befinden sich an der Maske.

## Inhalt

SATA air vision 5000 . . . . .	4
SATA vision 2000 . . . . .	8
SATA air star C . . . . .	12
SATA air star F . . . . .	14
SATA AB 1 . . . . .	16

# SATA air vision 5000

Sicher.

Komfortabel.

Praktisch.





Mit der SATA air vision 5000 haben Sie nicht nur Ihren Gesundheitsschutz „im Visier“, sondern erleben ein neues, komfortables Atmen durch eine völlig neu konzipierte Art der Atemluftzufuhr. Durch das moderne, ergonomie-orientierte Design passt die Haube auf fast jede Kopfform und kann in Umfang, Höhe und Lage individuell eingestellt werden.

## SICHERHEIT

150 NI/min aufbereitete Druckluft, z.B. mit einem SATA filter 584, sorgt für den durch die Norm vorgeschriebenen leichten Überdruck in der Haube und verhindert sicher das Eindringen von Overspray oder Dämpfen. Ein akustisches Signal warnt, falls die Luftmenge unter den Sollwert sinkt.

## KOMFORT

Durch die neue Atemluftverteilung wird die Luftströmung und damit der Geräuschpegel auf 64 dB(A) reduziert. Das macht das Arbeiten ausgesprochen komfortabel. Optional kann mit einem Aufsatz die Richtung des Luftstroms in der Haube geändert werden. Das große, reflektionsarme Visier erlaubt ein größtmögliches Sichtfeld. Für ein angenehmes Tragen kann die Haube außerdem in Umfang, Höhe und Lage auf fast jede Kopfform angepasst werden. Das Komfortband für den Stirnbereich lässt sich sekundenschnell anbringen – auf Wunsch auch ein mitgeliefertes Weiteres für den oberen Kopfbereich. Zu jeder Zeit ist so für Hygiene und Komfort in der Haube gesorgt.

## PRAKTISCH

Der modulare Aufbau des Gurtsystems erlaubt eine einfache Erweiterung und Anpassung an die Arbeitserfordernisse. So kann z.B. wahlweise die Luftreguliereinheit auf der rechten oder linken Seite angebracht werden. Gleiches gilt für den alternativ verfügbaren Aktivkohleadsorber inkl. Regulierung. Durch einfaches Andocken kann das Gurtsystem nach den individuellen Bedürfnissen mit nützlichem Zubehör, wie dem SATA air warmer/cooler erweitert werden. Speziell für den SATA air carbon regulator wurde zudem der SATA air warmer carbon entwickelt.

## VORTEILE

- Hohe Atemluftqualität: Umgebungsluftunabhängiges Atemschutzsystem ohne Gefährdung des Lackierers durch gesättigte Filter
- Geringer Einatmewiderstand und hoher Atemkomfort
- Hohe Schutzfunktion (100-fachen TRK-Wert\*)
- Reflektionsfreie Sicht durch lösemittelresistente Spezial-Visierfolie
- Niedrige Betriebskosten, schnelle Amortisation der Anschaffungskosten
- Strömungsoptimierte, sanfte Luftverteilung für gleichmäßige und angenehme Belüftung der Haube
- Stoßschutz an der Kopfdecke für sicheres Arbeiten
- Mit den SATA CCS-Discs (Color Code System) lassen sich Haube, SATA air regulator und air carbon regulator individuell kennzeichnen

\* TRK = Technische Richtkonzentration



# SATA air vision 5000

## Systemaufbau und Funktionsschema druckluftgespeisten Atemschutzes



### SATA filter 584

Druckluft auch für den Einsatz wasserbasierter Lacke sowie für Atemluft geeignet.



### SATA filter 544

Druckluft nicht für den Einsatz wasserbasierter Lacke sowie für Atemluft geeignet.



### SATA air regulator belt plus

Durch modularen Aufbau ist eine individuelle Anpassung an die Arbeitsanforderungen und Erweiterung des Systems um weitere Systemteile möglich.



### SATA air carbon regulator

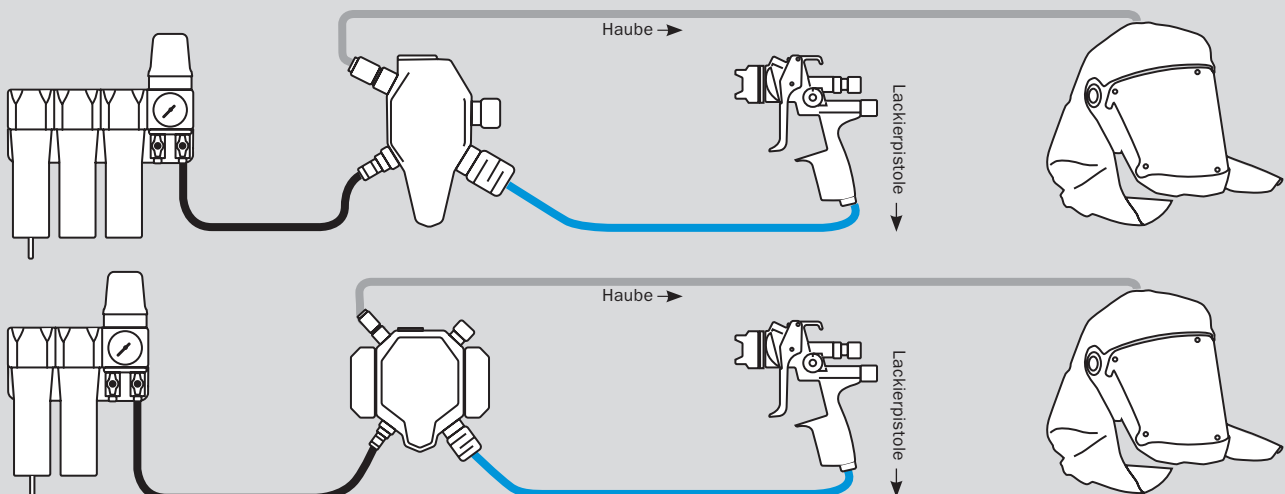
Optimal aufbereitete Atemluft durch Einbindung des Aktivkohleabsorbers. Bis zu einem Winkel von +/- 45° am Gurtsystem einstellen.



### SATA air regulator

Zur Erhöhung des Tragekomforts bis zu einem Winkel von +/- 45° am Gurtsystem einstellen.

## SYSTEMAUFBAU MIT 3- UND 2-STUFIGEN DRUCKLUFTFILTER





OPTIONAL

#### **SATA air warmer carbon**

Optional einsetzbar, kann die Temperatur der Atemluft je nach Luftbedarf und Umgebungsbedingungen zwischen 4° C und 20° C erhöhen.



OPTIONAL

#### **SATA air warmer**

Erwärmt die Atemluft auf ein angenehmes Maß. Die Temperatur kann hierbei individuell eingestellt werden.



OPTIONAL

#### **SATA air cooler**

Kühlt die Atemluft in heißen Umgebungen auf ein angenehmes Maß herab. Die Temperatur kann individuell eingestellt werden.



#### **SATA air vision 5000**

Das ergonomische Design mit individuellen Anpassungsmöglichkeiten und optimiertem Luftstrom verspricht höchsten Tragekomfort – Auswechselbare Visierfolien erlauben stets klare Sicht auf den Arbeitsbereich.



Erhöhter Luftvolumenstrom erzeugt den vorgeschriebenen Überdruck innerhalb der Haube und verhindert dadurch das Eindringen von Overspray.

# SATA vision 2000

Sicher.

Leicht.

Komfortabel.







Mit der SATA vision 2000 erhält der Anwender den maximal erforderlichen Schutz bei der Verarbeitung von Lacksystemen. Die leichte Haube mit dem einfachen Gurtsystem ermöglicht ein ermüdungsfreies Arbeiten ohne den Verzicht auf den Gesundheitsschutz. In Kombination mit den optionalen Atemluftherwärmern oder -kühlern sind den Anwendern keine Luft zu kalt oder zu warm.

Diese Vollhaube ist speziell auf die Anforderungen von Lackierern abgestimmt und schützt Atemwege, Augen, Haut und Haare (bei wasserbasierten Materialien besonders wichtig). Darüber hinaus bietet sie hohen Tragekomfort und optimale Hygiene.

Die Haube mit Schalldämpfer, Hygiene-Haubeneinlage, auswechselbarem Schweißband und akustischer Warneinrichtung ist im Set erhältlich. Dazu gehört eine Gurteinheit, wahlweise mit Aktivkohleabsorber und Luftstromregulierung und -anzeige oder ein T-Stück mit Regulierung.

## MAXIMALER SCHUTZ

- Ein akustisches Signal warnt bei nicht hinreichender Luftzufuhr, ergänzt durch einen zusätzlichen Anzeigebereich an der Gurteinheit, und sorgt so für größtmögliche Sicherheit (Sicherheitseinrichtung)
- Atmungsaktives, lösemittelbeständiges, fusselfreies, schwer entflammbares Kopf-Brusttuch mit Klettverschluss. Leicht zu entfernen und zu ersetzen, schützt Hals und Brust.

## HOHER TRAGEKOMFORT

- Schalldämpfer
- Individuell anpassbar
- Austauschbares Schweißband aus Microfaser-Velour für effektive Schweißabsorption und höchste hygienische Standards
- Herausnehmbare Hygiene-Einlagen zur Minimierung des Hautkontakts mit Kontaminationen

## GROSSES SICHTFELD

- Einzigartiges SATA Einzelvisiersystem
- Die abziehbaren Visierfolien können einfach ausgetauscht und durch neue ersetzt werden, was zu jeder Zeit eine perfekte Sicht ohne Spiegelungen oder Verzerrungen ermöglicht

## VORTEILE

- Hohe Atemluftqualität durch umgebungs-luftunabhängige Luftversorgung
- Kein Einatemwiderstand, hoher Atemkomfort
- Hohe Schutzfunktion (100-fachen TRK-Wert\*)
- Einhandbedienung des Visiers
- Reflexionsfreie Sicht durch lösemittelresistente Spezialfolie
- Niedrige Betriebskosten, schnelle Amortisation der Anschaffungskosten
- Austauschbare Hygienekomponenten

\* TRK = Technische Richtkonzentration



# SATA vision 2000

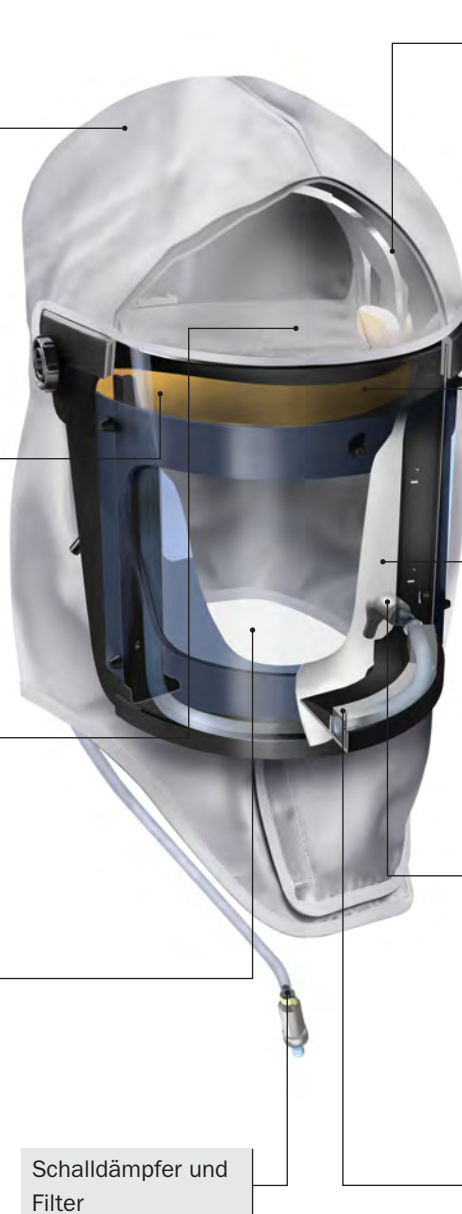
## Funktionsschema

Atmungsaktives, lösemittelbeständiges, fusselfreies, schwer entflammbares Kopf-Brusttuch mit Klettverschluss. Leicht zu entfernen und zu ersetzen und bietet den höchsten Schutz, da er Hals und Brust vollständig umschließt.

Das breite Kopfband und die seitlichen Versteller sorgen für maximalen Komfort. Auch für Brillenträger geeignet.

Austauschbares Schweißband aus Microfaser-Velour für effektive Schweißabsorption und höchste hygienische Standards

Einzigartiges SATA Einzelvisiersystem. Die abziehbaren Visierfolien können über die Öffnung der schwarzen Blende einfach ausgetauscht und durch neue ersetzt werden, was zu jeder Zeit eine perfekte Sicht ohne Spiegelungen oder Verzerrungen ermöglicht



An der Rückseite durch Feststellknopf individuell einstellbares Kopfband

Hochstellbares Visier, das beim Anheben oben bleibt

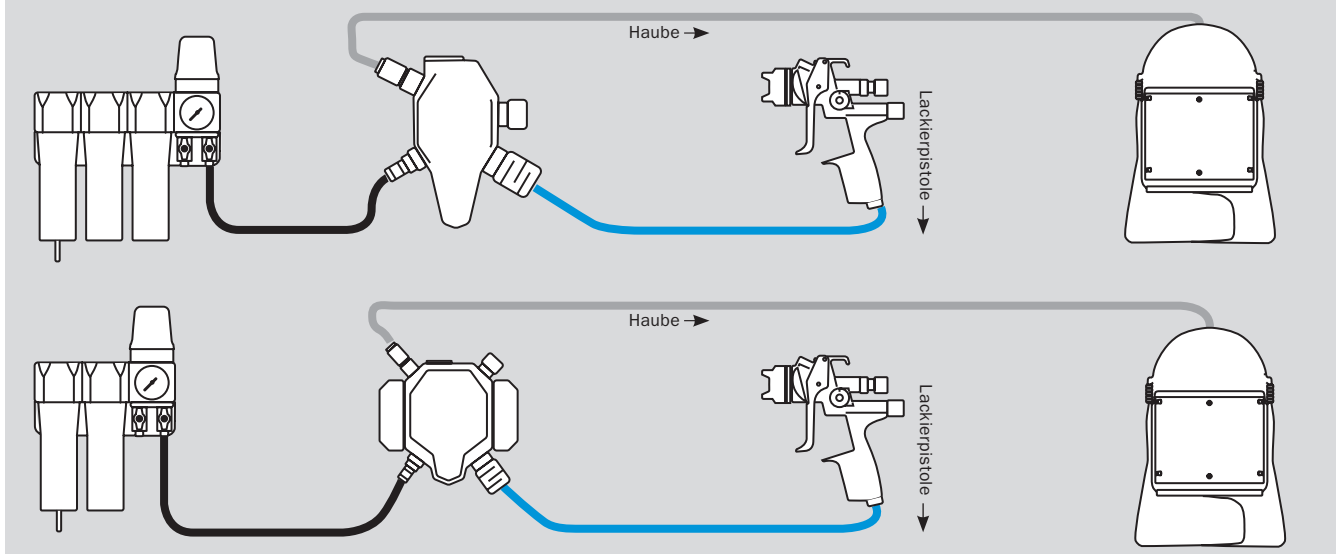
Herausnehmbare Hygiene-Einlagen zur Minimierung des Hautkontakts mit Positionsverriegelung auf der Rückseite

Bei nicht hinreichender Luftzufuhr, eine akustische Warneinrichtung ergänzt durch einen zusätzlichen Anzeigebereich an der Gurteinheit, sorgt für größtmögliche Sicherheit (Sicherheitseinrichtung)

Schalldämpfer und Filter

Luftschlauch mit Schalldämpfer für Frischluftversorgung

## SYSTEMAUFBAU MIT 3- UND 2- STUFIGEN DRUCKLUFTFILTER



### SATA GURTEINHEIT AKTIVKOHLELEADSORBER

- Druckluftanschluss an der Rückseite der Bandeinheit für einfaches An- und Abkuppeln
- Aufprallschutz über dem Filterbecher
- Extra großes Aktivkohlefilterelement für optimale Atemluftqualität
- Manometer mit rotem und grünem Anzeigebereich zur Sicherstellung der korrekten Luftdruckeinstellung
- Luftmengenregulierung zur Sicherstellung einer ausreichenden und gleichmäßigen Luftzufuhr

# SATA air star F

Leicht.

Tragefreundlich.

Ortsungebunden.





Mit dieser leichten, tragefreundlichen Filter-Halbmaske sind Lackierer vollkommen ortsungebunden. Dabei schützt ein leistungsstarkes Filtersystem die Atemwege des Lackierers höchstmöglich. Sie kommt vor allem bei vorbereitenden Arbeiten außerhalb der Lackierkabine zum Einsatz oder bei weniger umfangreichen Lackierungen. Die SATA air star F hat einen anatomisch geformten Maskenkörper aus hautfreundlichem TPE, der sich an jede Gesichtsform anpasst.

## GRÖSSTMÖGLICHE BEWEGUNGSFREIHEIT

Das Doppelfiltersystem gewährleistet eine sehr gute Gewichtsverteilung und ein freies Sichtfeld. Die spezielle 4-Punkt-Bebänderung und die anschmiegsame „Kopfspinne“ sorgen in allen Arbeitssituationen für einen sicheren Sitz der Maske. Bei Arbeitsunterbrechungen lässt sie sich bequem um den Hals hängen und ist damit sofort wieder griff- und einsatzbereit.

## HYGIENE

Die Hygienebox zur Wandmontage ist der ideale Aufbewahrungsort für die SATA air star F. Sie schützt nicht nur die Maske vor Beschädigungen, sondern auch die Spezialfilter vor vorzeitiger Sättigung durch Luftfeuchtigkeit.

## EINFACHE HANDHABUNG

Schnelle und einfache Filterwechsel durch praktischen Bajonetverschluss.

## VORFILTER (A)

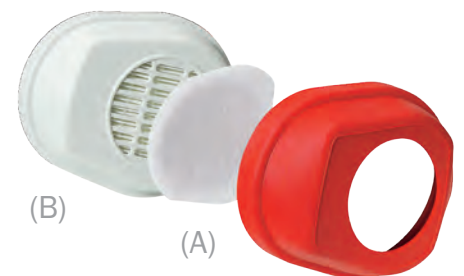
Der preisgünstige Vorfilter scheidet grobe Partikel ab und verlängert dadurch die Standzeit des Spezialfilters. Zudem verringert ein täglicher Vorfilterwechsel den Einatemwiderstand.

## SPEZIALFILTER A2:P3 R D (B)

Die Partikelstufe P3 ist die höchstmögliche bei Filter-Halbmasken, sie erlaubt einen Atemschutz bis zum 30-fachen TRK-Wert\*. Die SATA air star F hat die Schutzstufe A2:P3 R D standardmäßig: Giftige und flüssige Partikel werden zuverlässig abgeschieden und organische Dämpfe von z.B. Lösemittel mit Siedepunkten über 65° C werden gebunden.

## VORTEILE

- Einsatz nicht ortsgebunden
- Geringer Einstandspreis
- Gute Trageeigenschaften, freies Sichtfeld (Schutzbrille erforderlich)
- Einfache Handhabung und sicherer Sitz
- Vorfilter für längere Filterstandzeit
- Relativ geringer Einatemwiderstand



\* TRK = Technische Richtkonzentration



# SATA air star C

Sicher.

Bequem.

Für Dauereinsätze.





Die belüftete Halbmaske SATA air star C eignet sich ideal sowohl für den Einsatz in der Lackierwerkstatt als auch für einen Dauereinsatz. Durch das umgebungsluftunabhängige System sind die Atemwege maximal geschützt und ein widerstandsloses Ein- und Ausatmen möglich

Die SATA air star C Lackiermaske bietet maximale Sichtfreiheit und besseren Atemschutz als Halbmasken mit Filterpatronen. Der Aktivkohlefilter, entweder als statische Einheit an der Wand oder tragbar an der Gurteinheit, liefert reine Atemluft. Diese wird optimal aufbereitet und erreicht die Maske gleichmäßig strömend und ohne Einatemwiderstand. Optional kann ein Atemluftwärmer oder ein Atemluftkühler eingesetzt werden, um einen maximalen Atemkomfort zu erreichen.

---

## VORTEILE

---

- Hohe Atemluftqualität durch umgebungsluftunabhängige Versorgung mit reiner Atemluft (schützt bis zum 100-fachen TRK-Wert), auch außerhalb der Lackierkabine
  - Kein Einatemwiderstand und hoher Atemkomfort
  - Freies Sichtfeld (Schutzbrille erforderlich)
  - Kein Hitze- und Feuchtigkeitsstau in der Maske
  - Hervorragende Anpassung an jede Gesichts- und Nasenform
  - Sehr leicht und bequem
  - 4-Punkt-Bebänderung für einfache Handhabung und sicheren Sitz
- 



# SATA AB 1

Gesund.

Bequem.

Für Dauereinsätze.







Wer Lacke und andere gesundheitsgefährdende Stoffe verarbeitet, benötigt fremdbelüfteten Atemschutz. Oft ist die Luft, die Druckluftanlagen und Kältetrockner ausscheiden, jedoch zu trocken und zu kalt, so dass Mund- und Nasenschleimhäute des Anwenders unter der Atemschutzhaube austrocknen und das Risiko für Erkältungskrankheiten steigt.

Abhilfe schafft der Atemluftbefeuchter und Atemlufterwärmer SATA AB 1. Er sorgt für ein **angenehmes Klima in der Atemschutzhaube** und erhöht dadurch die Akzeptanz für das Tragen von Atemschutzhauben deutlich. Entsprechend den **DIN-Vorschriften** und nach physiologischen und arbeitsmedizinischen Gesichtspunkten muss die **Atemluft am Arbeitsplatz (IAO)** folgende Eigenschaften aufweisen:

- Staubfrei (DIN 3188)
- Frei von schädlichen Gasen und Dämpfen
- Geruchlos
- Temperatur von 20° C – 24° C
- Luftgeschwindigkeit von max. 0,15 m/sek.

Die beim Farbspritzen verwendete Druckluft wird zur Erzielung eines optimalen Lackierergebnisses gefiltert, getrocknet und weitgehend von Ölrückständen befreit. Diese so aufbereitete **Druckluft entspricht nicht den oben genannten Anforderungen und muss daher zur Luftversorgung von Frischluftatemmasken weiter aufbereitet werden.** Der mit Druckluft (Spritzluft) beaufschlagte Atem-

luftbefeuchter **AB 1 liefert eine allen Anforderungen entsprechende Atemluft.**

## FUNKTIONSWEISE

- Der SATA AB 1 filtert die Druckluft, befeuchtet und erwärmt diese anschließend mittels Durchleitung der Luft durch erwärmtes Wasser. Die Temperatur lässt sich stufenlos einstellen.
- Durch eine Bypass-Schaltung kann der SATA AB 1 auch während der Benutzung mit zur Luftbefeuchtung erforderlichem VA-Wasser befüllt werden. Hierdurch werden Arbeitsunterbrechungen vermieden.
- Der SATA AB 1 ist – bei einem Druckluftsystem mit ausreichenden Rohrquerschnitten und Isolation – für die Versorgung von bis zu 5 Atemschutzhauben ausgelegt.

---

## VORTEILE

---

- Befeuchtung der Atemluft auf ca. 22 – 25 % relative Luftfeuchtigkeit
  - Erwärmung der Atemluft (bei eingeschalteter Heizung) auf ca. 20° C – 25° C
  - Gleichzeitiger Betrieb von bis zu 5 Atemschutzhauben möglich
  - Höhere Akzeptanz von Atemschutz bei den Anwendern, deutlich verbesserter Gesundheitsschutz
-

# SATA AB 1

## Funktionselemente



### Hauptschalter

Die Atemluft wird mit elektrischer Energie erwärmt, weshalb der SATA AB 1 außerhalb der Lackierkabine zu installieren ist (Explosionsschutz).



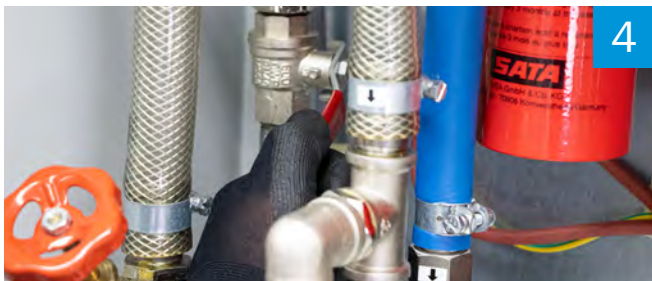
### Thermostat

Die gewünschte Lufttemperatur wird über einen Thermostat eingestellt. Der SATA AB 1 regelt die Heiztemperatur automatisch nach.



### Druckeinstellung

Die Anlage ist serienmäßig mit einem Druckminderer ausgestattet, um den Druck für die Entnahmestellen regulieren zu können.



### Bypass-Schaltung

Die manuelle Bypass-Schaltung stellt sicher, dass auch während des Befüllens des Flüssigkeitsbehälters die angeschlossenen Atemschutzmasken weiterhin zuverlässig mit Luft versorgt werden.

1

2

3

4



# SATA

SATA GmbH & Co. KG  
Domertalstraße 20  
70806 Kornwestheim  
Germany  
Tel. +49 7154 811-100  
Fax +49 7154 811-196  
E-Mail: [info@sata.com](mailto:info@sata.com)  
[www.sata.com](http://www.sata.com)

